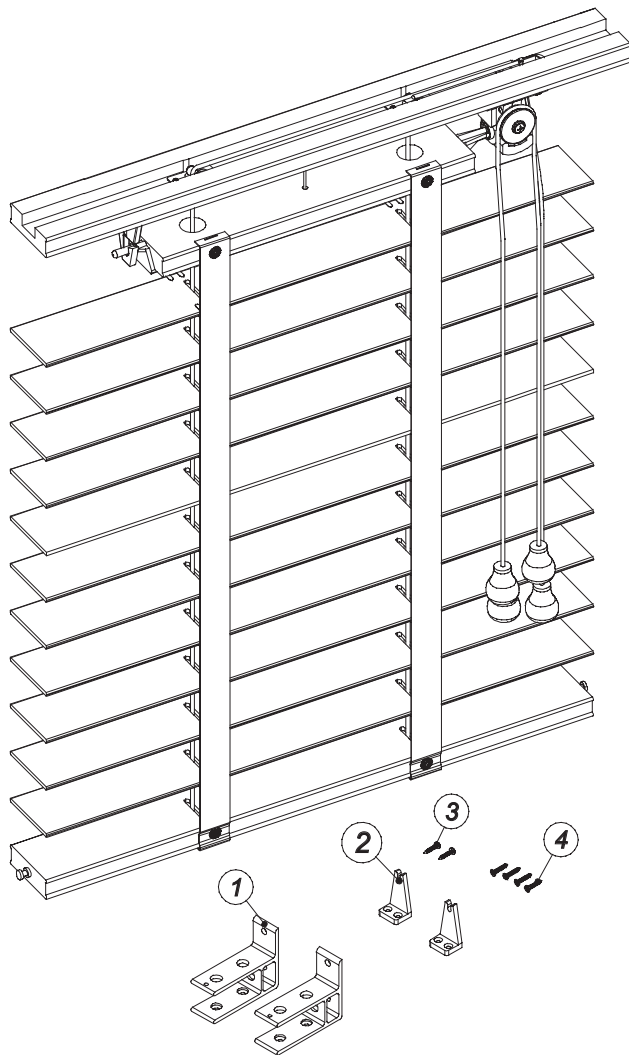


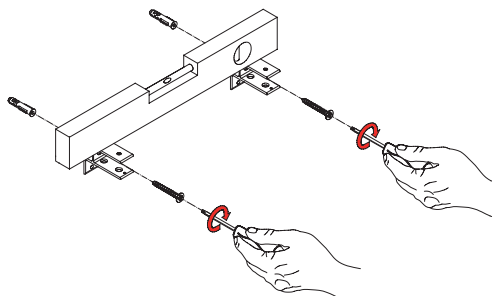
## Instrukcja montażu



Lp.	Nazwa części
1	Wieszak aluminiowy
2	Wspornik rynny dolnej
3	Wkręt 3x16
4	Wkręt 2,5x12

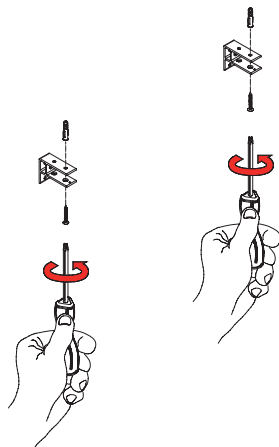
1

Montaż uchwytych do ściany

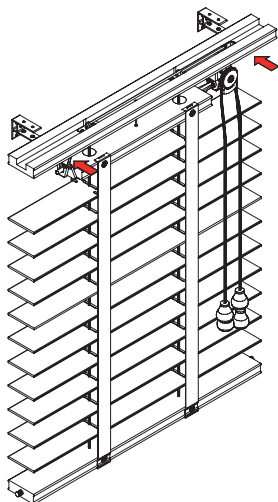


2

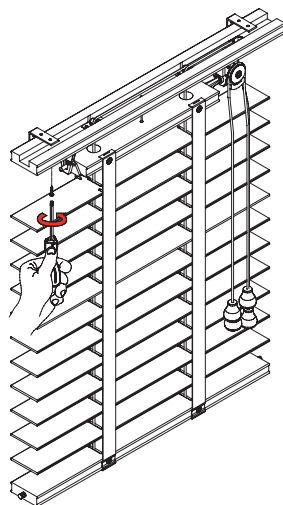
Montaż do sufitu



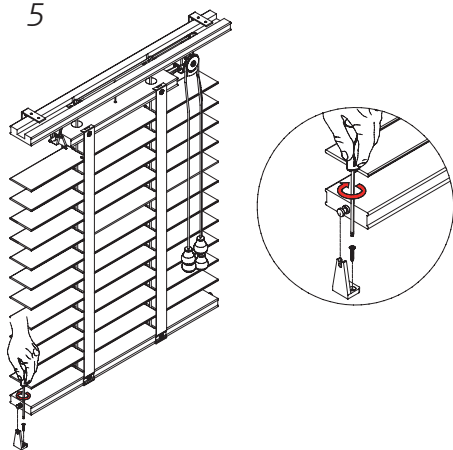
3



4

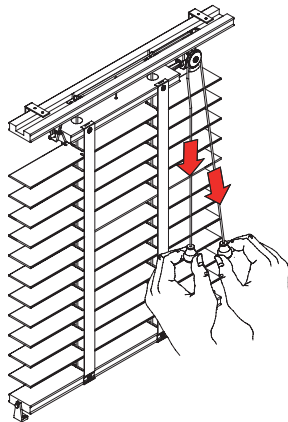


5



6

Obsługa żaluzji



# Instrukcja użytkowania żaluzji Retro

## Pomiar i montaż

- Pomiaru oraz montażu powinien dokonywać przeszkolony monter
- Producent nie ponosi odpowiedzialności za wadliwy pomiar lub montaż
- Dopuszcza się podczas użytkowania minimalnych różnic w wysokości przy zatrzymaniu żaluzji w zadanym położeniu

## Użytkowanie

- Do ustawiania żaluzji w żądanym położeniu służy sznurek (rys. 7)
- Podnosić i opuszczać żaluzję można tylko do uzyskania oporu. W innym przypadku grozi to uszkodzeniem mechanizmów.
- Użytkować żaluzję tylko wtedy gdy w zasięgu pracy produktu nie znajdują się żadne przeszkody.
- W przypadku błędnego działania żaluzji fakt ten należy zgłosić sprzedawcy.

## Pielęgnacja produktu

- Żaluzje należy przynajmniej raz w miesiącu odkurzać oraz czyścić miękką szmatką
- Podczas remontów oraz dużego zapylenia pomieszczenia należy żaluzję podciągnąć, zdemontować i przenieść do innego pomieszczenia

## Producent nie ponosi odpowiedzialności za:

- Zerwanie sznurka w wyniku niewłaściwego użytkowania
- Uszkodzenie mechanizmu w wyniku nadmiernego przeciążenia
- Niezgodny z przeznaczeniem montaż tj. w pomieszczeniach o dużej wilgotności, w pobliżu źródeł ciepła gdzie następuje deformacja lameli
- Za utratę estetyki w wyniku zabrudzenia, uszkodzenia środkami chemicznymi itp.
- Przerabianie oraz naprawianie dokonywane przez klienta w wyniku, których nastąpiło uszkodzenie żaluzji.
- Zdrapania powierzchni lakierniczej oraz uszkodzenia elementów drewnianych w czasie rozpakowywania produktu
- Uszkodzenia mechaniczne oraz uszkodzenia powstałe w wyniku:
  - niewłaściwego użytkowania produktu,
  - niedbałego przechowywania oraz nadmiernego przeciążenia,
  - nie zastosowania się do zaleceń instrukcji montażu producenta.
- Zdarzenia losowe jak np.: zalanie mieszkania, itp.

\* Żaluzje drewniane są wykonywane z naturalnego drewna co może powodować ich wypaczenie poprzez negatywny wpływ środowiska (opary kuchenne, wilgoć itp.)