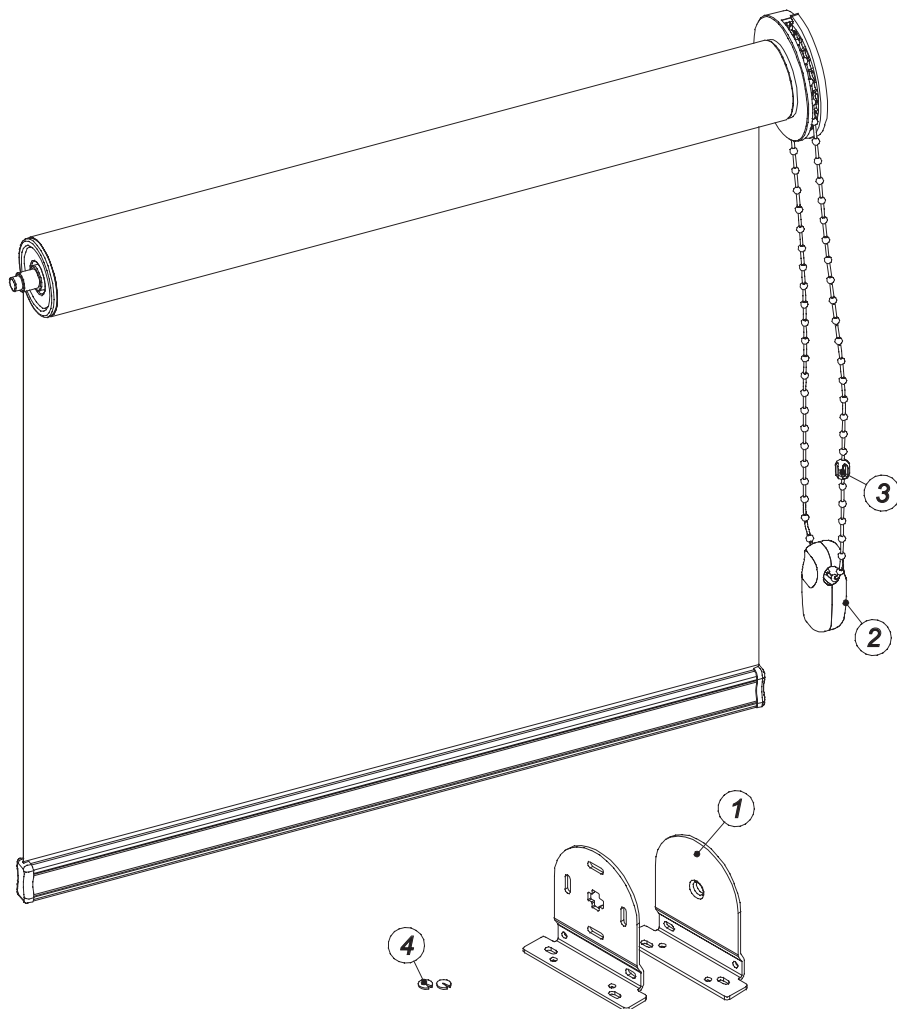


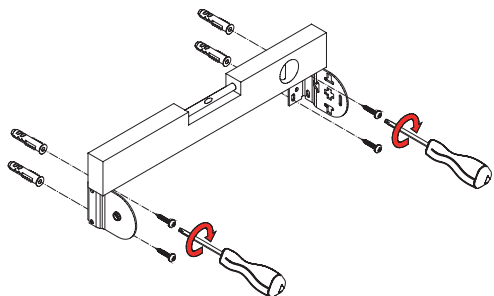
Instrukcja montażu



Lp.	Nazwa części
1	Mechanizm kpl. RM-45
2	Obciążnik sznurka kulkowego
3	Łącznik sznurka kulkowego ażur.
4	Ogranicznik sznurka kulkowego

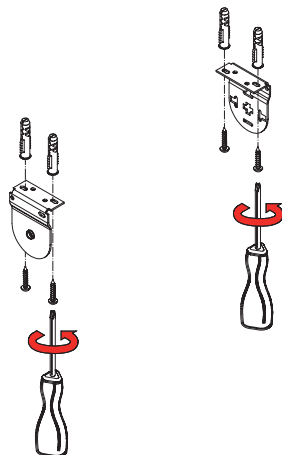
1

Montaż uchwytów rolety Montaż do ściany



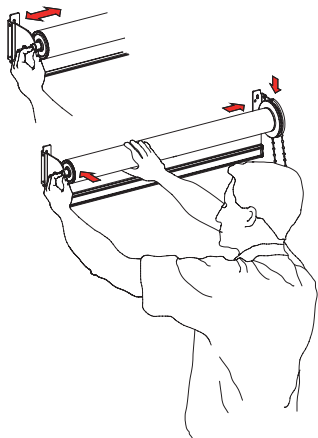
2

Montaż do sufitu



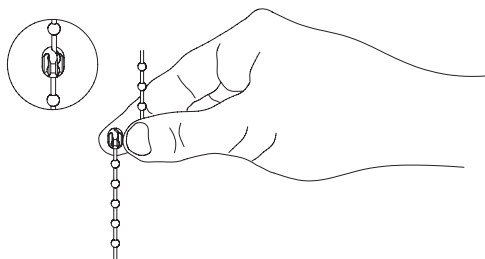
3

Montaż rolety

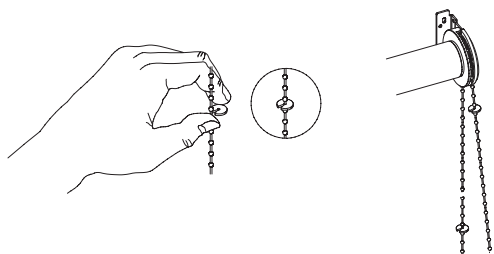


4

Montaż łącznika i ogranicznika sznurka kulkowego

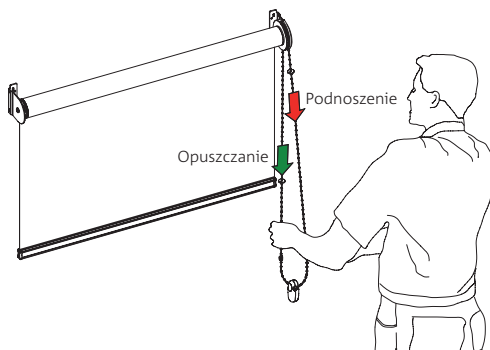


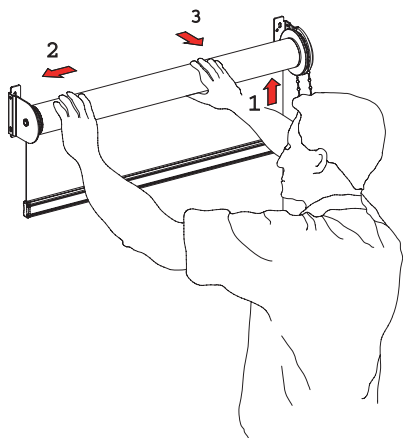
5



6

Obsługa rolety





Instrukcja użytkowania rolety RM 45

Pomiar i montaż

- Pomiaru oraz montażu powinien dokonywać przeszkolony monter
- Producent nie ponosi odpowiedzialności za wadliwy pomiar lub montaż

Użytkowanie

- Do ustawiania rolety w żądanym położeniu służy sznurek kulkowy (rys. 7)
- Podnosić i opuszczać roletę można tylko do poziomu zamocowanego ogranicznika na sznurku kulkowym.
W innym przypadku grozi to uszkodzeniem mechanizmów.
- Użytkować roletę tylko wtedy gdy w zasięgu pracy produktu nie znajdują się żadne przeszkody
- W przypadku błędnego działania rolety fakt ten należy zgłosić sprzedawcy

Pielęgnacja produktu

- Roletę należy przynajmniej raz w miesiącu odkurzać
- Podczas remontów oraz dużego zapylenia pomieszczenia należy roletę podciągnąć, zdemontować i przenieść do innego pomieszczenia (rys. 8)

Producent nie ponosi odpowiedzialności za:

- Zerwanie sznurka w wyniku niewłaściwego użytkowania
- Uszkodzenie mechanizmu w wyniku nadmiernego przeciążenia
- Niezgodny z przeznaczeniem montaż tj. w pomieszczeniach o dużej wilgotności, w pobliżu źródeł ciepła gdzie następuje deformacja tkaniny
- Za utratę estetyki w wyniku zabrudzenia, prania, uszkodzenia środkami chemicznymi itp.
- Przerabianie oraz naprawianie dokonywane przez klienta w wyniku, których nastąpiło uszkodzenie rolety
- Zdrapania powierzchni lakierniczej oraz uszkodzenia elementów tekstylnych w czasie rozpakowywania produktu
- Uszkodzenia mechaniczne oraz uszkodzenia powstałe w wyniku:
 - niewłaściwego użytkowania produktu,
 - niedbałego przechowywania oraz nadmiernego przeciążenia,
 - nie zastosowania się do zaleceń instrukcji montażu producenta.
- Zdarzenia losowe jak np.: zalanie mieszkania, itp.